



ALIMENTATORE CLASSE II 160W 

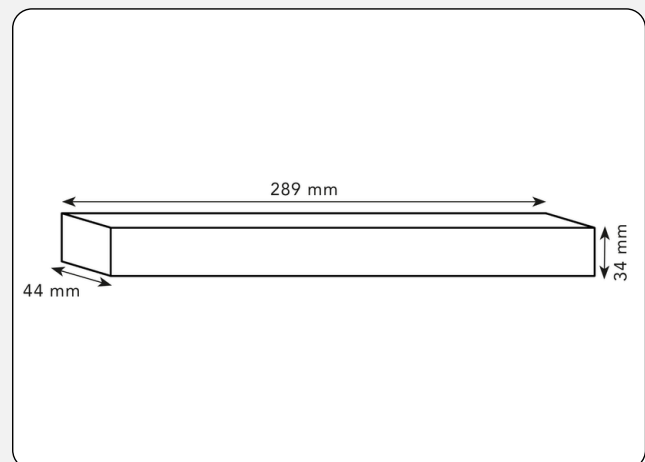
CODE: **AD16024X**


CARATTERISTICHE TECNICHE


 **REFERENZA:** Alimentatore classe II
160W

 **CERTIFICATI:** CE-ROHS


 **OUTPUT:** 24V 6A



 160W

 AC-V: AC100-277V

 IP40

 289*34*44mm